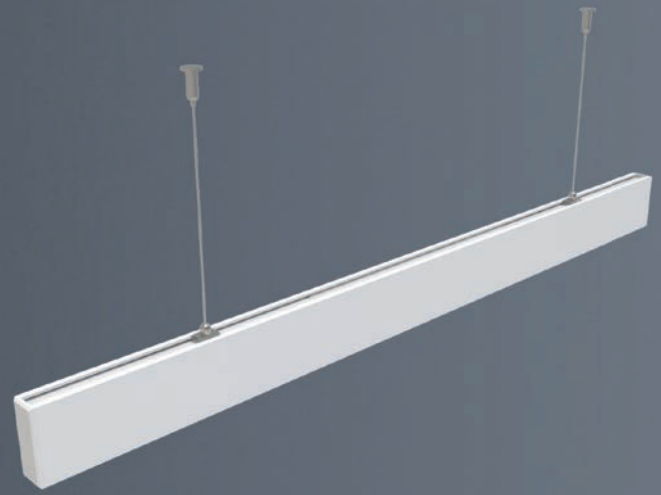
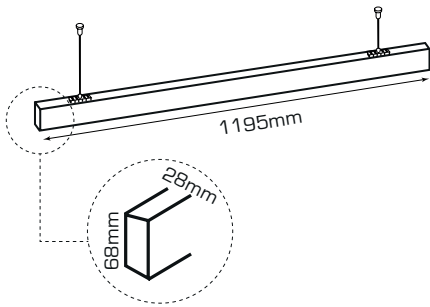


office • s/alimentación  
luminaria lineal  
ficha técnica



ref. 5551183



|                                  |                                       |
|----------------------------------|---------------------------------------|
| Nombre                           | office s/alimentación                 |
| Referencia                       | 5551183                               |
| Materiales                       | Aluminio+hierro+PC                    |
| Difusor                          | PC                                    |
| Potencia                         | 50W                                   |
| Temperatura de color             | 2700K                                 |
| Flujo luminoso                   | 4230lm                                |
| Dimmable                         | No                                    |
| Ángulo de apertura               | 97°                                   |
| Ángulo de inclinación            | -                                     |
| IP                               | 20                                    |
| IK                               | 05                                    |
| F.P.                             | >0,9                                  |
| UGR                              | 22                                    |
| IRC                              | >80                                   |
| Chip                             | OSRAM                                 |
| Driver                           | i-TEC series non-flicker High Quality |
| Vida media (duración)            | 50,000h                               |
| Clase energética                 | A+                                    |
| Aislamiento eléctrico            | Clase I                               |
| Colores                          | Blanco                                |
| Medida exterior                  | 1195mm x 28mm x 68mm                  |
| Protección contra Sobretensiones | 1,5kV                                 |
| Tª (ambiente/trabajo)            | -25°C ~ 45°C                          |
| Input                            | AC180 ~ 260V                          |
| Output                           | DC150 ~ 165V                          |
| Frecuencia                       | 50/60Hz                               |
| Peso                             | 1,5kg                                 |
| Certificados                     | CE&RoHS                               |
| Garantía                         | 2 años                                |